

MHI

ТЕХНИЧЕСКОЕ РУКОВОДСТВО

КОНДИЦИОНЕР БЫТОВОЙ НАСТЕННОГО ТИПА

(Сплит-система тепловым насосом)

SRK50HE-S, SRK56HE-S

(Сплит-система только охлаждение)

SRK50CE-S, SRK56CE-S

ВНУТРЕННИЙ БЛОК

Модели SRK50HE-S, SRK56HE-S
SRK50CE-S, SRK56CE-S

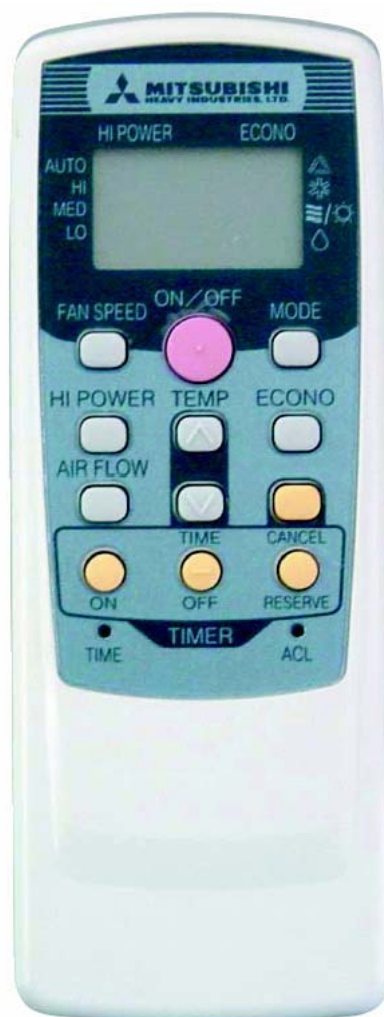


БЛОК

Модели SRC50HE-S, SRC56HE-S
SRC50CE-S, SRC56CE-S



ПУЛЬТ ДУ



1. ОБЩИЕ

1.1. Особенности системы

Комнатный кондиционер «Mitsubishi Daiya»: серия SRK представляет собой настенные сплит-системы кондиционирования, состоящие из внутреннего и внешнего блоков, с хладагентом, заправленным на заводе-изготовителе. Внутренний блок включает в себя оборудование для охлаждения и обогрева помещения, а также пульт управления. Внешний блок состоит из модуля конденсации и компрессора.

(1) Жалюзи с дистанционным управлением

Управление работой жалюзи осуществляется с пульта дистанционного управления (ДУ).

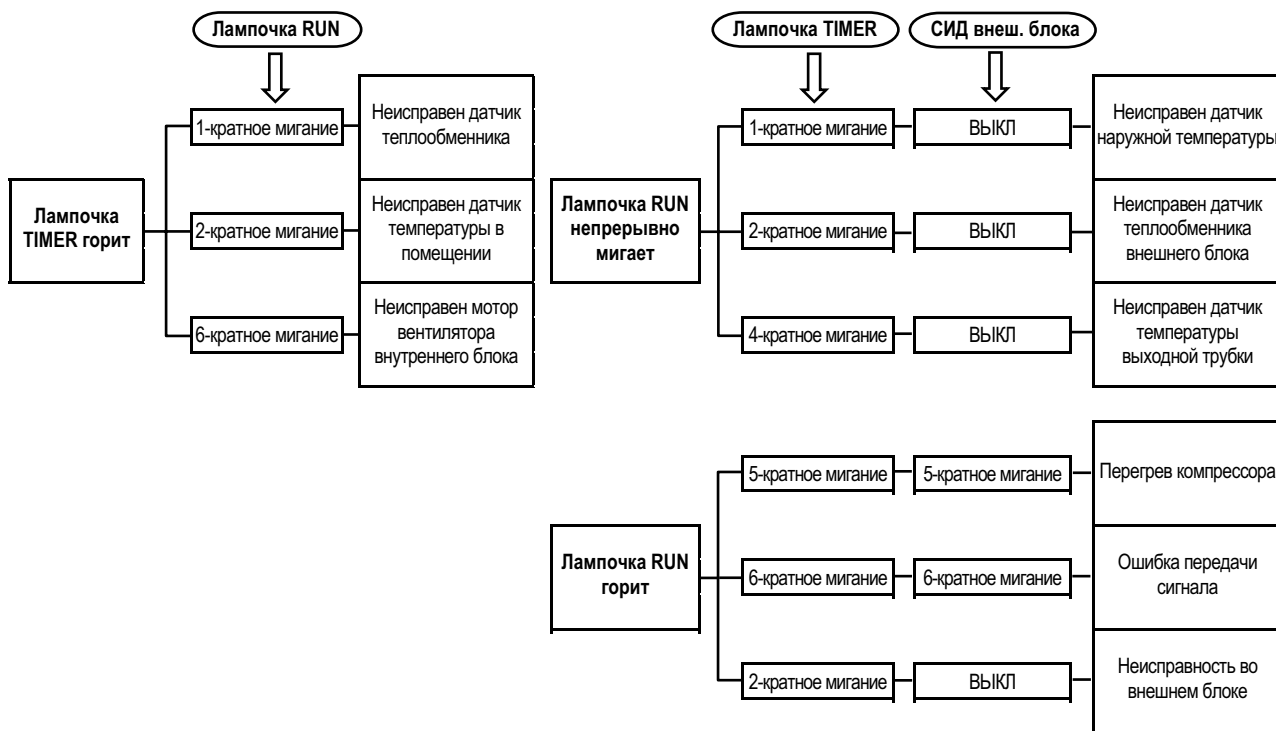
- Air Scroll (вихревой поток) : жалюзи работают под автоматическим управлением.
- Swing (качание) : жалюзи качаются вверх-вниз.
- Memory flap : после того как жалюзи установлены в требуемое положение, данное положение запоминается в блоке и используется при каждом следующем включении блока.

(2) Автоматический режим работы кондиционера

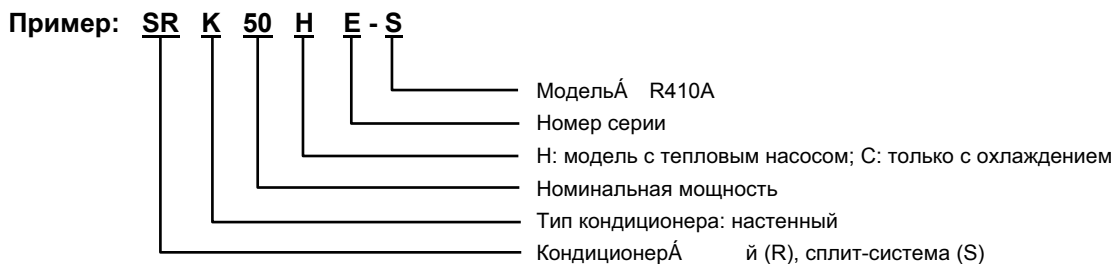
При установке режима «auto (▲)» на пульте ДУ кондиционер либо автоматически выберет один из режимов работы – охлаждение, обогрев или термическая осушка – либо будет продолжать работать в том режиме, в котором он находился перед включением автоматического режима.

(3) Функция самодиагностики

- Мы постоянно стремимся улучшить качество обслуживания наших клиентов, устанавливая индикаторы, которые показывают вид возникшей неисправности.



1.2. Расшифровка кода модели



2.

2.1. Технические данные

Модели SRK50HE-S (внутренний блок)
SRC50HE-S (внешний блок)

Параметр		Модель	SRK50HE-S	SRC50HE-S	
Номинальная мощность, охлаждение ¹		Вт	4700		
Номинальная мощность, обогрев ¹		Вт	5300		
Источник питания			1 фаза, 220-240 В, 50 Гц		
Эксплуатационные данные ²	Потребляем. мощность, охлаждение	кВт	1,41		
	Рабочий ток, охлаждение	А	6,5/6,3/6,0		
	Потребляемая мощность, обогрев	кВт	1,40		
	Рабочий ток, обогрев	А	6,5/6,2/6,0		
	Пусковой ток	А	39,6		
	КПД			охлаждение: 3,33 обогрев: 3,79	
	Уровень шума	Охлаждение	Звук. давление Мощность	дБ	Нг 43, Me 39, Lo 34
58					63
Обогрев		Звук. давление Мощность	Нг 44, Me 39, Lo 35		49
			61		64
Габариты, высота x ширина x глубина		мм	298 x 840 x 259	640 x 850 x 290	
Цвет			Холодный белый	Белый гипс	
Вес нетто		кг	12	44	
Холодильное оборудование: Тип и количество компрессоров			–	RM-B5118MNE5 (роторного типа) x 1	
Мотор		кВт	–	1,4	
Способ запуска			–	Пуск от полного напряжения	
Теплообменник			Пластинчатый, трубки с внутренними канавками	Прямые пластинки, трубки с внутренними канавками	
Управление потоком хладагента			Капиллярные трубки + электронный расширительный клапан		
Хладагент ³		кг	R410A 1,4 (предварительная заправка на длину трубопровода 15 м)		
Холодильное масло		л	0,7 (MA68)		
Защита от обледенения			Микропроцессорная		
Вентиляционное оборудование: Тип и количество вентиляторов			Тангенциальный вентилятор x 1 / Радиальный вентилятор x 1		
Мотор		Вт	27	35	
Воздушный поток (режим High)	(охлаждение) (обогрев)	м ³ /мин	10,0	38	
			12,5	38	
Воздушный фильтр, количество			Полипропиленовая сетка (моющаяся) x 2		
Вибро- и ударопоглощение			–	Резиновая подушка (для компрессора)	
Электрообогреватель			–		
Управление работой блока Переключение режимов			Беспроводной пульт дистанционного управления		
Регулировка температуры в помещении			Микропроцессор, термостат		
Индикаторные лампочки			RUN (работа) – зеленая, TIMER – желтая, HI POWER (интенсивный режим) – зеленая, ECONO – оранжевая		
Защитные функции			Защита компрессора от перегрева, защита от ошибок последовательного сигнала, защита от сбоя мотора вентилятора внутреннего блока, защита от замерзания.		
Трубопровод хладагента	Диаметр трубок	мм (д)	Трубка для жидкости: Ø6,35 (1/4") Трубка для газа: Ø12,7 (1/2")		
	Способ соединения		Развальцовка (раструбное)		
	Длина прикрепленного трубопровода		Трубка для жидкости: 0,54 м	–	
			Трубка для газа: 0,47 м	–	
Изоляция трубопровода			Необходима (как со стороны жидкости, так и со стороны газа)		
Дренажный шланг			Подсоединяется		
Шнур питания			2 м (трехжильный, с проводом заземления)		
Соединительные провода	Сечение x число жил		1,5 мм ² x 4-жильный (включая провод заземления)		
	Способ соединения		Клеммная колодка (закрепление винтами)		
Входит в комплект			Набор монтажных инструментов, чистый фильтр (натуральный энзимный фильтр x 1, моющийся фотокаталитический дезодорирующий фильтр x 1)		
Доп. детали (опционально)			–		

Примечания (1) Замер параметров производился в следующих условиях.

Условие	Температура в помещении		Наружная температура		Стандарты
	DB	WB	DB	WB	
Охлаждение	27°C	19°C	35°C	24°C	ISO-T1, JIS C9612
Обогрев	20°C	—	7°C	6°C	ISO-T1, JIS C9612

Длина трубопровода: 7,5 м.

(2) Эксплуатационные данные относятся к регионам, где применяется 220/230/240В.

(3) Кондиционер поставляется с хладагентом, заправленным на 15 м соединительного трубопровода. (Откачка не требуется, даже при коротком трубопроводе.)

Если длина трубопровода больше, то если его длина от 15 до 25 м, добавьте 20 г хладагента на метр.

Модели SRK56HE-S (внутренний блок)
SRC56HE-S (внешний блок)

Параметр		Модель	SRK56HE-S	SRC56HE-S	
Номинальная мощность, охлаждение ¹		Вт	5100		
Номинальная мощность, обогрев ¹		Вт	5800		
Источник питания			1 фаза, 220-240 В, 50 Гц		
Эксплуатационные данные ²	Потребляем. мощность, охлаждение	кВт	1,59		
	Рабочий ток, охлаждение	А	7,3/7,1/6,8		
	Потребляемая мощность, обогрев	кВт	1,58		
	Рабочий ток, обогрев	А	7,4/7,1/6,8		
	Пусковой ток	А	45,2		
	КПД		охлаждение: 3,21 обогрев: 3,67		
	Уровень шума	Охлаждение	Звук. давление Мощность	дБ	Hi 44, Me 40, Lo 35
59					64
Обогрев		Звук. давление Мощность	Hi 44, Me 39, Lo 35		51
			61		65
Габариты, высота x ширина x глубина		мм	298 x 840 x 259	640 x 850 x 290	
Цвет			Холодный белый	Белый гипс	
Вес нетто		кг	12	44	
Холодильное оборудование: Тип и количество компрессоров			–	RM-B5120MNE5 (роторного типа) x 1	
Мотор		кВт	–	1,5	
Способ запуска			–	Пуск от полного напряжения	
Теплообменник			Пластинчатый, трубки с внутренними канавками	Прямые пластинки, трубки с внутренними канавками	
Управление потоком хладагента			Капиллярные трубки + электронный расширительный клапан		
Хладагент ³		кг	R410A 1,4 (предварительная заправка на длину трубопровода 15 м)		
Холодильное масло		л	0,7 (MA68)		
Защита от обледенения			Микропроцессорная		
Вентиляционное оборудование: Тип и количество вентиляторов			Тангенциальный вентилятор x 1 / Радиальный вентилятор x 1		
Мотор		Вт	27	35	
Воздушный поток (режим High)	(охлаждение)	м ³ /мин	11,0	38	
	(обогрев)		12,5	38	
Воздушный фильтр, количество			Полипропиленовая сетка (моющаяся) x 2		
Вибро- и ударопоглощение			–	Резиновая подушка (для компрессора)	
Электрообогреватель			–	–	
Управление работой блока			Беспроводной пульт дистанционного управления		
Переключение режимов			–		
Регулировка температуры в помещении			Микропроцессор, термостат		
Индикаторные лампочки			RUN (работа) – зеленая, TIMER – желтая, HI POWER (интенсивный режим) – зеленая, ECONO – оранжевая		
Защитные функции			Защита компрессора от перегрева, защита от ошибок последовательного сигнала, защита от сбоя мотора вентилятора внутреннего блока, защита от замерзания.		
Трубопровод хладагента	Диаметр трубок	мм (д)	Трубка для жидкости: Ø6,35 (1/4") Трубка для газа: Ø12,7 (1/2")		
	Способ соединения		Развальцовка (раструбное)		
	Длина прикрепленного трубопровода		Трубка для жидкости: 0,54 м Трубка для газа: 0,47 м	–	
	Изоляция трубопровода		Необходима (как со стороны жидкости, так и со стороны газа)		
Дренажный шланг			Подсоединяется		
Шнур питания			2 м (трехжильный, с проводом заземления)		
Соединительные провода	Сечение x число жил		1,5 мм ² x 4-жильный (включая провод заземления)		
	Способ соединения		Клеммная колодка (закрепление винтами)		
Входит в комплект			Набор монтажных инструментов, чистый фильтр (натуральный энзимный фильтр x 1, моющийся фотокаталитический дезодорирующий фильтр x 1)		
Доп. детали (опционально)			–		

Примечания (1) Замер параметров производился в следующих условиях.

Условие	Температура в помещении		Наружная температура		Стандарты
	DB	WB	DB	WB	
Охлаждение	27°C	19°C	35°C	24°C	ISO-T1, JIS C9612
Обогрев	20°C	—	7°C	6°C	ISO-T1, JIS C9612

Длина трубопровода: 7,5 м.

(2) Эксплуатационные данные относятся к регионам, где применяется 220/230/240В.

(3) Кондиционер поставляется с хладагентом, заправленным на 15 м соединительного трубопровода.

(Откачка не требуется, даже при коротком трубопроводе.)

Если длина трубопровода больше, то если его длина от 15 до 25 м, добавьте 20 г хладагента на метр.

**Модели SRK50CE-S (внутренний блок)
SRC50CE-S (внешний блок)**

Параметр		Модель	SRK50CE-S	SRC50CE-S	
Номинальная мощность, охлаждение ¹⁾		Вт	4700		
Источник питания			1 фаза, 220-240 В, 50 Гц		
Эксплуатационные данные ²⁾	Потребляемая мощность, охлаждение	кВт	1,41		
	Рабочий ток, охлаждение	А	6,5/6,3/6,0		
	Пусковой ток	А	39,6		
	КПД		охлаждение: 3,33		
	Уровень шума	Охлаждение	Звук. давление Мощность	дБ	Hi 43, Me 39, Lo 34 58
Габариты, высота x ширина x глубина		мм	298 x 840 x 259	640 x 850 x 290	
Цвет			Холодный белый	Белый гипс	
Вес нетто		кг	12	44	
Холодильное оборудование:					
Тип и количество компрессоров			–	RM-B5118MNE5 (роторного типа) x 1	
Мотор		кВт	–	1,4	
Способ запуска			–	Пуск от полного напряжения	
Теплообменник			Пластинчатый, трубки с внутренними канавками	Прямые пластинки, трубки с внутренними канавками	
Управление потоком хладагента			Капиллярные трубки + электронный расширительный клапан		
Хладагент ³⁾		кг	R410A 1,4 (предварительная заправка на длину трубопровода 15 м)		
Холодильное масло		л	0,7 (MA68)		
Защита от обледенения			Микропроцессорная		
Вентиляционное оборудование:					
Тип и количество вентиляторов			Тангенциальный вентилятор x 1	Центробежный вентилятор x 1	
Мотор		Вт	27	35	
Воздушный поток (режим High)	(охлаждение)	м ³ /мин	10,0	38	
Воздушный фильтр, количество			Полипропиленовая сетка (моющаяся) x 2		
Вибро- и ударопоглощение			–	Резиновая подушка (для компрессора)	
Электрообогреватель			–	–	
Управление работой блока			Беспроводной пульт дистанционного управления		
Переключение режимов			–		
Регулировка температуры в помещении			Микропроцессор, термостат		
Индикаторные лампочки			RUN (работа) – зеленая, TIMER – желтая, HI POWER (интенсивный режим) – зеленая, ECONO – оранжевая		
Защитные функции			Защита компрессора от перегрева, защита от ошибок последовательного сигнала, защита от обрыва мотора вентилятора внутреннего блока, защита от замерзания.		
Трубопровод хладагента	Диаметр трубок	мм (д)	Трубка для жидкости: Ø6,35 (1/4") Трубка для газа: Ø12,7 (1/2")		
	Способ соединения		Развальцовка (раструбное)		
	Длина прикрепленного трубопровода		Трубка для жидкости: 0,54 м Трубка для газа: 0,47 м	–	
	Изоляция трубопровода		Необходима (как со стороны жидкости, так и со стороны газа)		
Дренажный шланг			Подсоединяется		
Шнур питания			2 м (трехжильный, с проводом заземления)		
Соединительные провода	Сечение x число жил		1,5 мм ² x 4-жильный (включая провод заземления)		
	Способ соединения		Клеммная колодка (закрепление винтами)		
Входит в комплект			Набор монтажных инструментов, чистый фильтр (натуральный энзимный фильтр x 1, моющийся фотокаталитический дезодорирующий фильтр x 1)		
Доп. детали (опционально)			–		

Примечания (1) Замер параметров производился в следующих условиях.

Условие / Режим	Температура в помещении		Наружная температура		Стандарты
	DB	WB	DB	WB	
Охлаждение	27°C	19°C	35°C	24°C	ISO-T1, JIS C9612

Длина трубопровода: 7,5 м.

(2) Эксплуатационные данные относятся к регионам, где применяется 220/230/240В.

(3) Кондиционер поставляется с хладагентом, заправленным на 15 м соединительного трубопровода.

(Откачка не требуется, даже при коротком трубопроводе.)

Если длина трубопровода больше, то если его длина от 15 до 25 м, добавьте 20 г хладагента на метр.

**Модели SRK56CE-S (внутренний блок)
SRC56CE-S (блок)**

Параметр		Модель	SRK56CE-S	SRC56CE-S	
Номин. мощность, охлаждение ¹⁾		Вт	5100		
Источник питания			1 фаза, 220-240 В, 50 Гц		
Эксплуатационные данные ²⁾	Потребляем. мощность, охлаждение	кВт	1,59		
	Рабочий ток, охлаждение	А	7,3/7,1/6,8		
	Пусковой ток	А	45,2		
	КПД		охлаждение: 3,21		
	Уровень шума	Охлаждение	Звук. давление Мощность	дБ	Hi 44, Me 40, Lo 35 59
Габариты, высота x ширина x глубина		мм	298 x 840 x 259	640 x 850 x 290	
Цвет			Холодный белый	Белый гипс	
Вес нетто		кг	12	44	
Холодильное оборудование: Тип и количество компрессоров			–	RM-B5120MNE5 (роторного типа) x 1	
Мотор		кВт	–	1,5	
Способ запуска			–	Пуск от полного напряжения	
Теплообменник			Пластинчатый, трубки с внутренними канавками	Прямые пластинки, трубки с внутренними канавками	
Управление потоком хладагента			Капиллярные трубки + электронный расширительный клапан		
Хладагент ³⁾		кг	R410A 1,4 (предварительная заправка на длину трубопровода 15 м)		
Холодильное масло		л	0,7 (MA68)		
Защита от обледенения			Микропроцессорная		
Вентиляционное оборудование: Тип и количество вентиляторов			Тангенциальный вентилятор x 1 / Радиальный вентилятор x 1		
Мотор		Вт	27	35	
Воздушный поток (режим High)	(охлаждение)	м ³ /мин	11,0	38	
Воздушный фильтр, количество			Полипропиленовая сетка (моющаяся) x 2		
Вибро- и ударопоглощение			–	Резиновая подушка (для компрессора)	
Электрообогреватель			–	–	
Управление работой блока Переключение режимов			Беспроводной пульт дистанционного управления		
Регулировка температуры в помещении			Микропроцессор, термостат		
Индикаторные лампочки			RUN (работа) – зеленая, TIMER – желтая, HI POWER (интенсивный режим) – зеленая, ECONO – оранжевая		
Защитные функции			Защита компрессора от перегрева, защита от ошибок последовательного сигнала, защита от обоя мотора вентилятора внутреннего блока, защита от замерзания.		
Трубопровод хладагента	Диаметр трубок	мм (д)	Трубка для жидкости: Ø6,35 (1/4") Трубка для газа: Ø12,7 (1/2")		
	Способ соединения		Развальцовка (раструбное)		
	Длина прикрепленного трубопровода		Трубка для жидкости: 0,54 м Трубка для газа: 0,47 м	–	
	Изоляция трубопровода		Необходима (как со стороны жидкости, так и со стороны газа)		
Дренажный шланг			Подсоединяется		
Шнур питания			2 м (трехжильный, с проводом заземления)		
Соединительные провода	Сечение x число жил		1,5 мм ² x 4-жильный (включая провод заземления)		
	Способ соединения		Клеммная колодка (закрепление винтами)		
Входит в комплект			Набор монтажных инструментов, чистый фильтр (натуральный энзимный фильтр x 1, моющийся фотокаталитический дезодорирующий фильтр x 1)		
Доп. детали (опционально)			–		

Примечания (1) Замер параметров производился в следующих условиях.

Условие / Режим	Температура в помещении		Наружная температура		Стандарты
	DB	WB	DB	WB	
Охлаждение	27°C	19°C	35°C	24°C	ISO-T1, JIS C9612

Длина трубопровода: 7,5 м.

(2) Эксплуатационные данные относятся к регионам, где применяется 220/230/240В.

(3) Кондиционер поставляется с хладагентом, заправленным на 15 м соединительного трубопровода.

(Откачка не требуется, даже при коротком трубопроводе.)

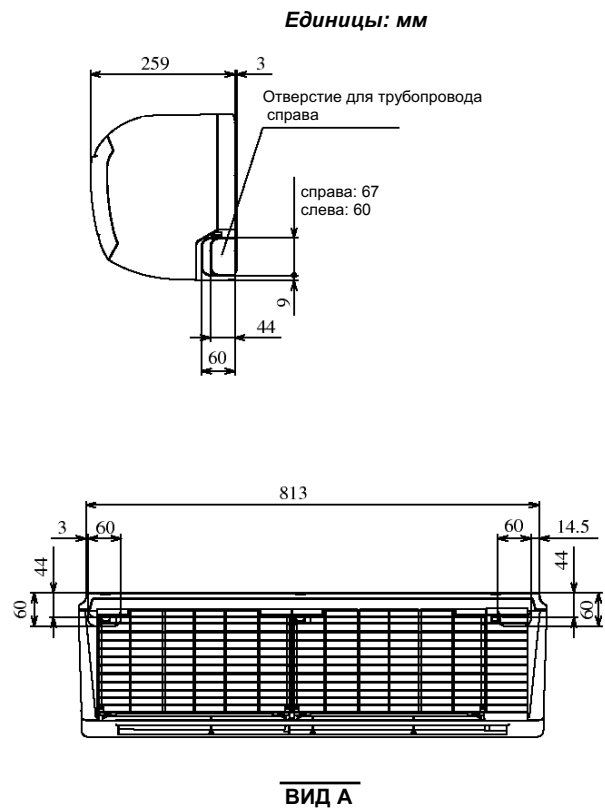
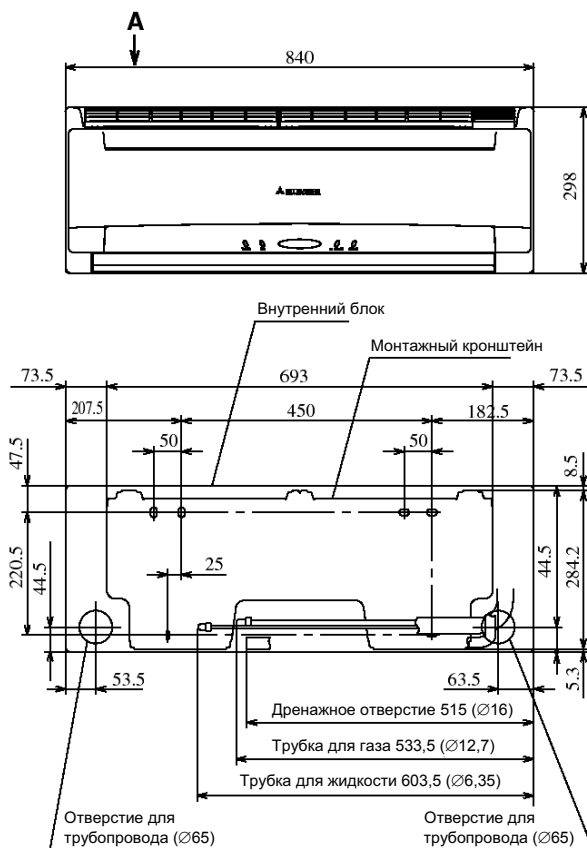
Если длина трубопровода больше, то если его длина от 15 до 25 м, добавьте 20 г хладагента на метр.

2.2. и ограничения

Параметр	Модель	Все модели
Температура возвратного воздуха в помещении (верхний, нижний пределы)		См. раздел «Процедура выбора оборудования»
Температура наружного воздуха (верхний, нижний пределы)		
Длина трубопровода (в одну сторону)		Максимум 25 м
Перепад высот между внутренним и внешним блоками		Максимум 15 м (внешний блок выше)
		Максимум 15 м (внешний блок ниже)
Напряжение источника питания		В пределах $\pm 10\%$ от номинального значения
Напряжения при запуске		Минимум 85% от номинального напряжения
Частота цикла ВКЛ-ВЫКЛ		Максимум 10 раз в час
Интервал ВКЛ-ВЫКЛ		Минимум 3 минуты

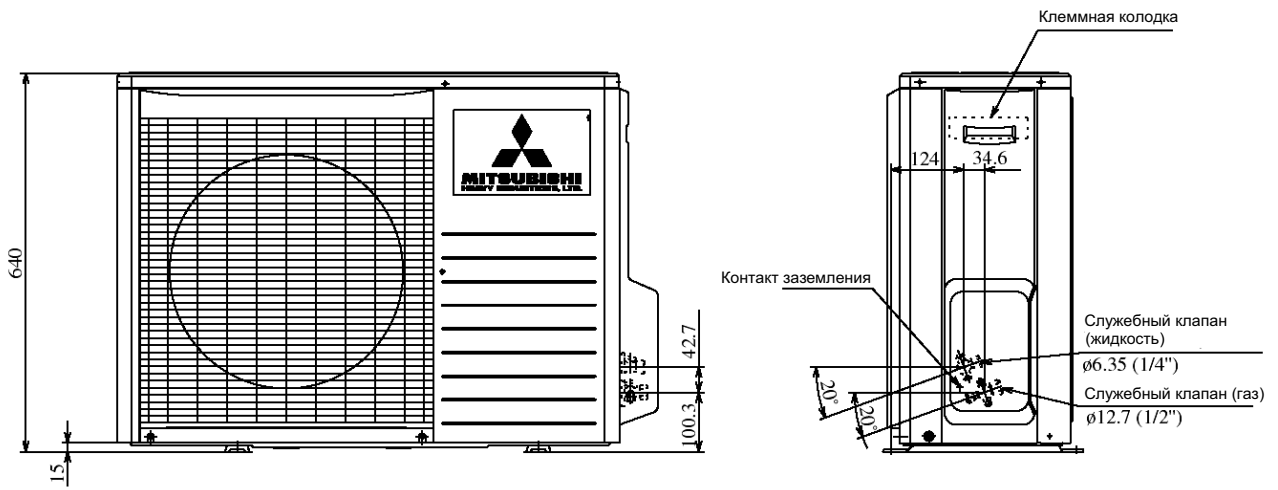
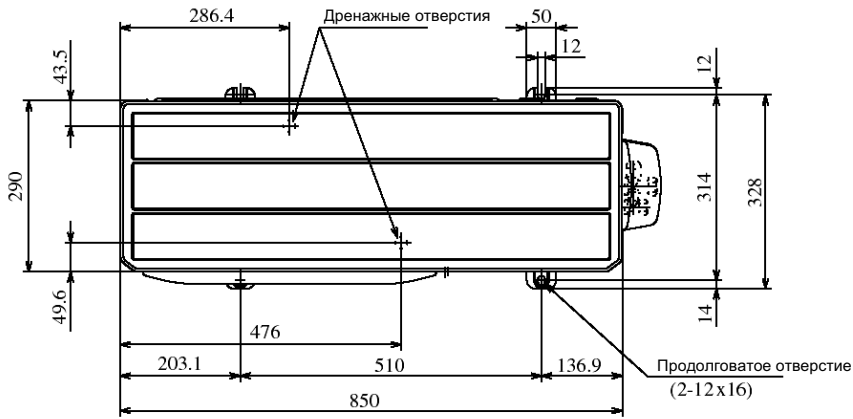
2.3. Внешние размеры

(1) Внутренний блок Все модели



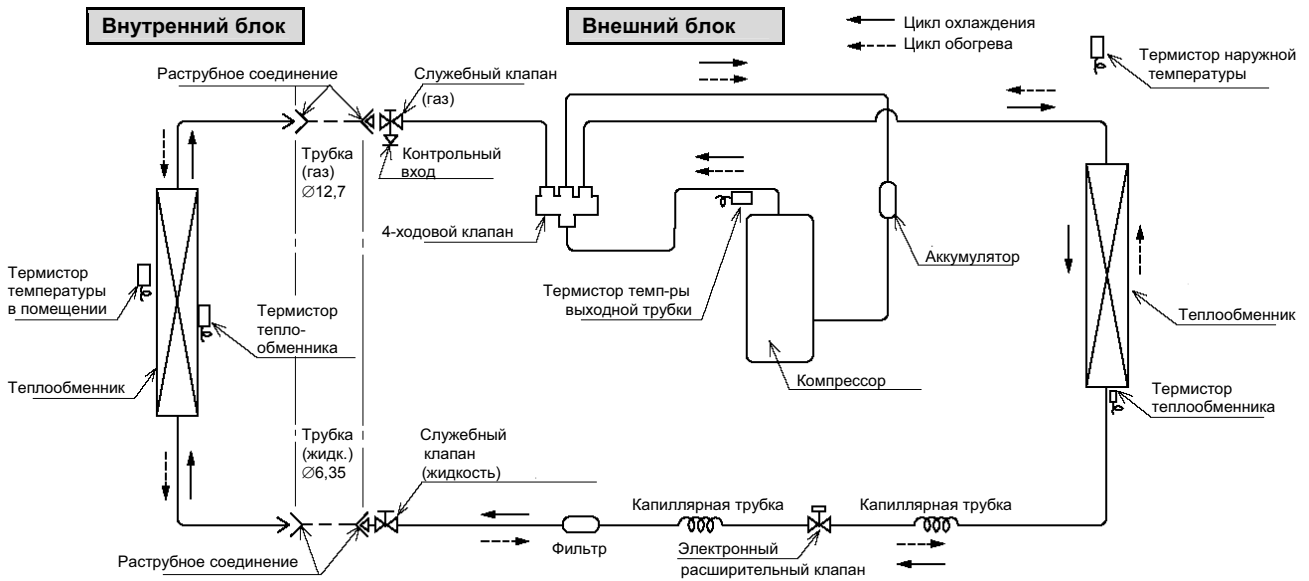
(2) й блок
Все модели

Единицы: мм

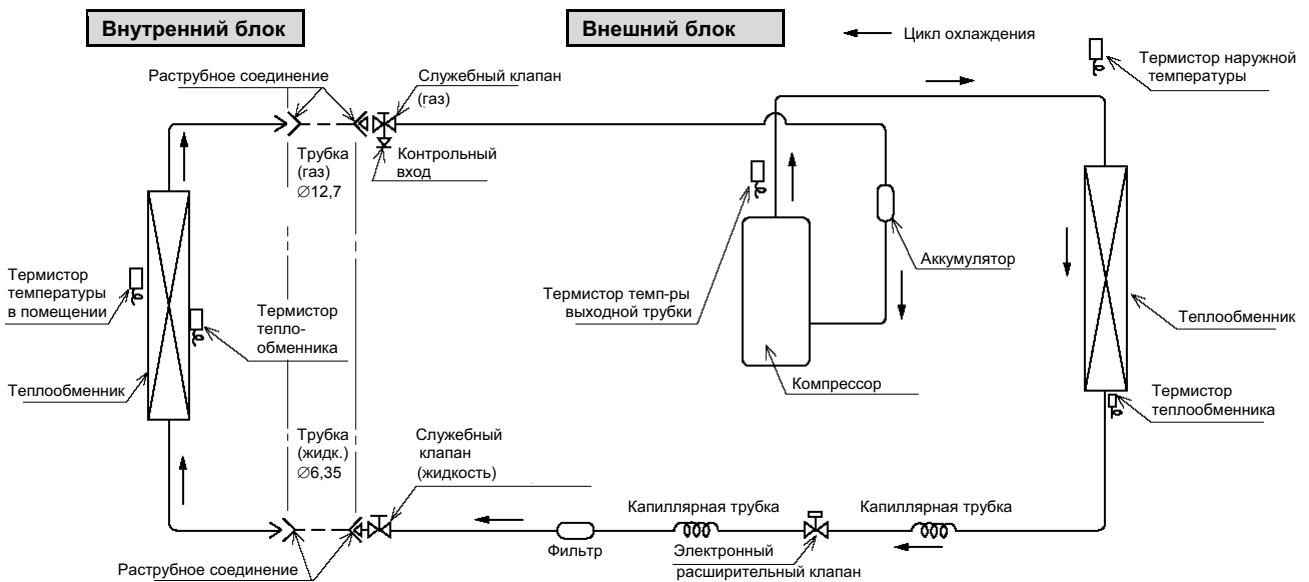


2.4. Холодильный контур

Модели SRK50HE-S, 56HE-S



Модели SRK50CE-S, 56CE-S

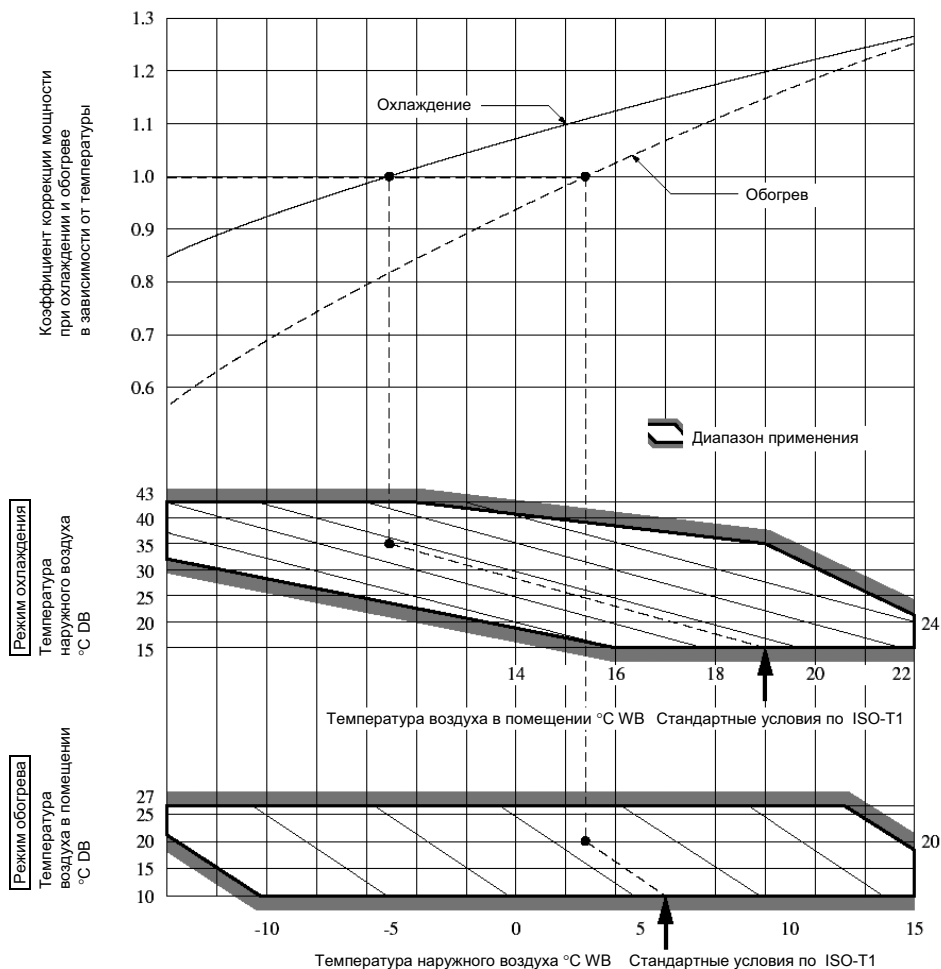


2.5. Процедура а оборудования

Скорректируйте значение мощности при охлаждении и при обогреве в соответствии с условиями эксплуатации, как описано ниже. Реальное значение мощности можно получить следующим образом.

Реальная мощность = Номинальная мощность x Коэффициенты коррекции, показанные ниже

(1) Коэффициент коррекции мощности при охлаждении и обогреве в зависимости от температуры



(2) Коэффициент коррекции мощности при охлаждении и обогреве в зависимости от длины трубопровода хладагента

Значение мощности при охлаждении и обогреве должно быть скорректировано в зависимости от длины трубопровода (в одну сторону) между внутренним и внешним блоками.

Длина трубопровода [м]	7	10	15	20	25
Охлаждение	1,0	0,99	0,975	0,965	0,95
Обогрев	1,0	1,0	1,0	1,0	1,0

(3) Коэффициент коррекции мощности при обогреве в зависимости от обледенения теплообменника внешнего блока

В дополнение к описанному выше (пункты 1 и 2) при обогреве значение мощности необходимо также скорректировать в зависимости от степени обледенения теплообменника внешнего блока.

Температура наружного воздуха в районе воздухозаборного отверстия внешнего блока, °C WB	-10	-9	-7	-5	-3	-1	1	3	5
Коэффициент коррекции	0,95	0,94	0,93	0,91	0,88	0,86	0,87	0,92	1,00

Как рассчитать мощность при охлаждении и обогреве

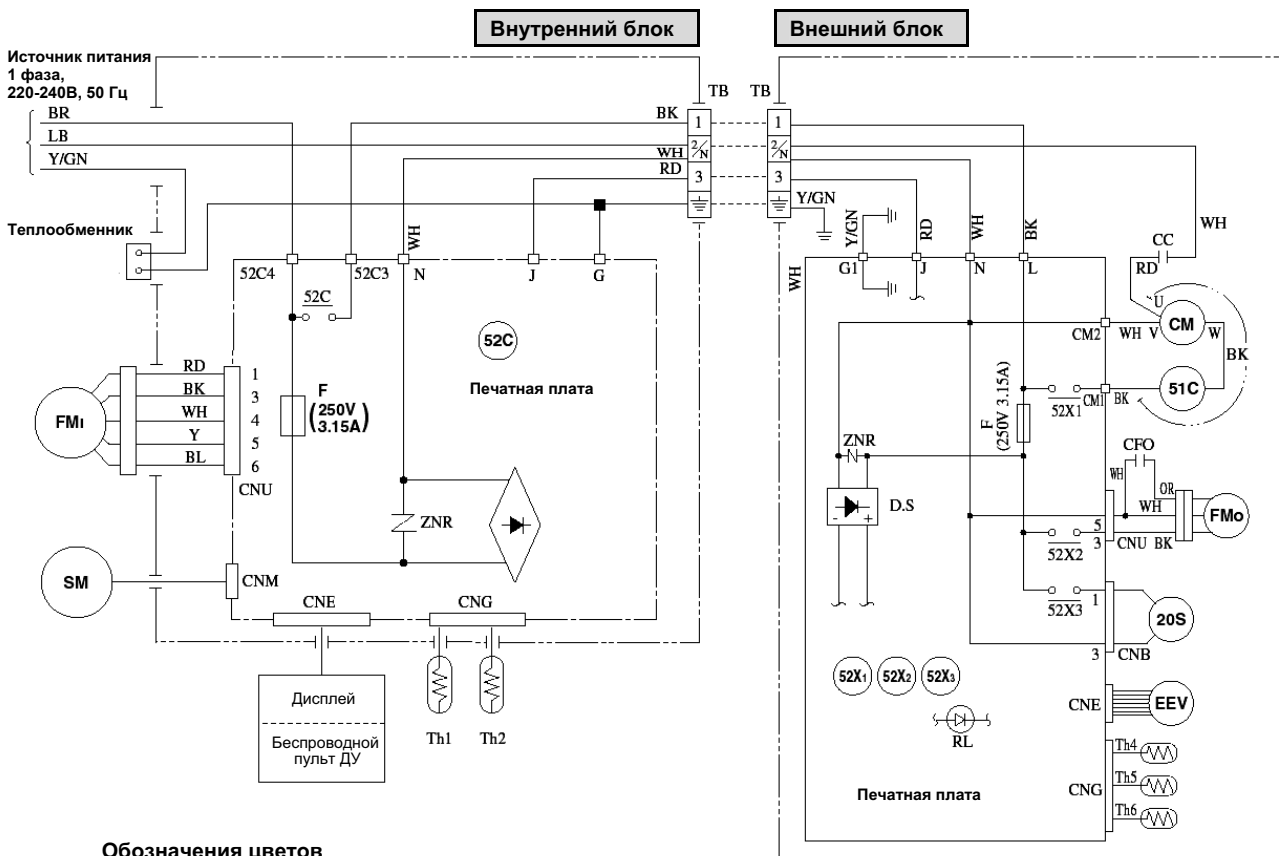
Пример: реальная мощность модели SRK50HE-S при длине трубопровода 15 м, температуре в помещении (по влажному термометру) 19,0 °C и наружной температуре (по сухому термометру) 35 °C = $4700 \times 0,975 \times 1,0 = 4583$ Вт.

↑ SRK50HE-S ↑ Длина 15 м ↑ Температурный коэффициент

3. ЭЛЕКТРИЧЕСКИЕ СХЕМЫ

3.1. Схема

Модели SRK50HE-S, 56HE-S



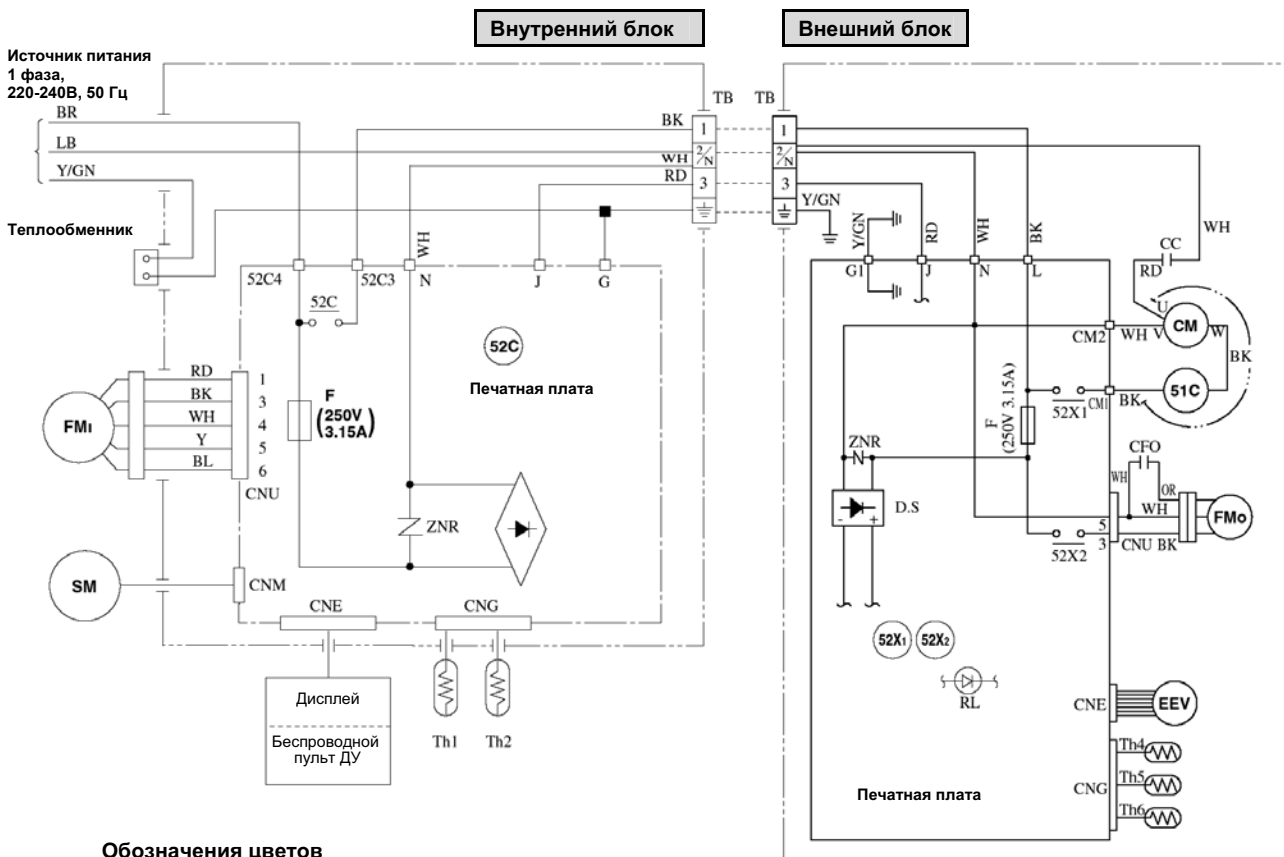
Обозначения цветов

БК	Черный
BR	Коричневый
RD	Красный
LB	Голубой
WH	Белый
Y	Желтый
Y/GN	Желтый / Зеленый

Условные обозначения

Обозначение	Название компонента	Обозначение	Название компонента
CM	Мотор компрессора	Th ₆	Датчик температуры выходной трубки
F	Предохранитель	ZNR	Варистор
FM _i	Мотор вентилятора (внутренний блок)	20S	4-ходовой клапан (катушка)
FM _o	Мотор вентилятора (внешний блок)	52C	Магнитный контактор
SM	Мотор жалюзи	DS	Диодный модуль
RL	Контрольная лампочка	52X ₁₋₃	Вспомогательные реле
Th ₁	Датчик температуры в помещении	EEV	Электронный расширительный клапан
Th ₂	Датчик теплообменника (внутр. блок)	51C	Защита мотора CM
Th ₄	Датчик теплообменника (внешний блок)	TB	Клеммная колодка
Th ₅	Датчик температуры наружного воздуха		

Модели SRK50CE-S, 56CE-S



Обозначения цветов

BK	Черный
BR	Коричневый
RD	Красный
LB	Голубой
OR	Оранжевый
WH	Белый
Y	Желтый
Y/GN	Желтый / Зеленый

Условные обозначения

Обозначение	Название компонента	Обозначение	Название компонента
CM	Мотор компрессора	Th ₅	Датчик температуры наружного воздуха
F	Предохранитель	Th ₆	Датчик температуры выходной трубки
FM ₁	Мотор вентилятора (внутренний блок)	ZNR	Варистор
FM ₀	Мотор вентилятора (внешний блок)	52C	Магнитный контактор
SM	Мотор жалюзи	DS	Диодный модуль
RL	Контрольная лампочка	52X ₁₋₂	Вспомогательные реле
Th ₁	Датчик температуры в помещении	EEV	Электронный расширительный клапан
Th ₂	Датчик теплообменника (внутр. блок)	51C	Защита мотора CM
Th ₄	Датчик теплообменника (внешний блок)	TB	Клеммная колодка

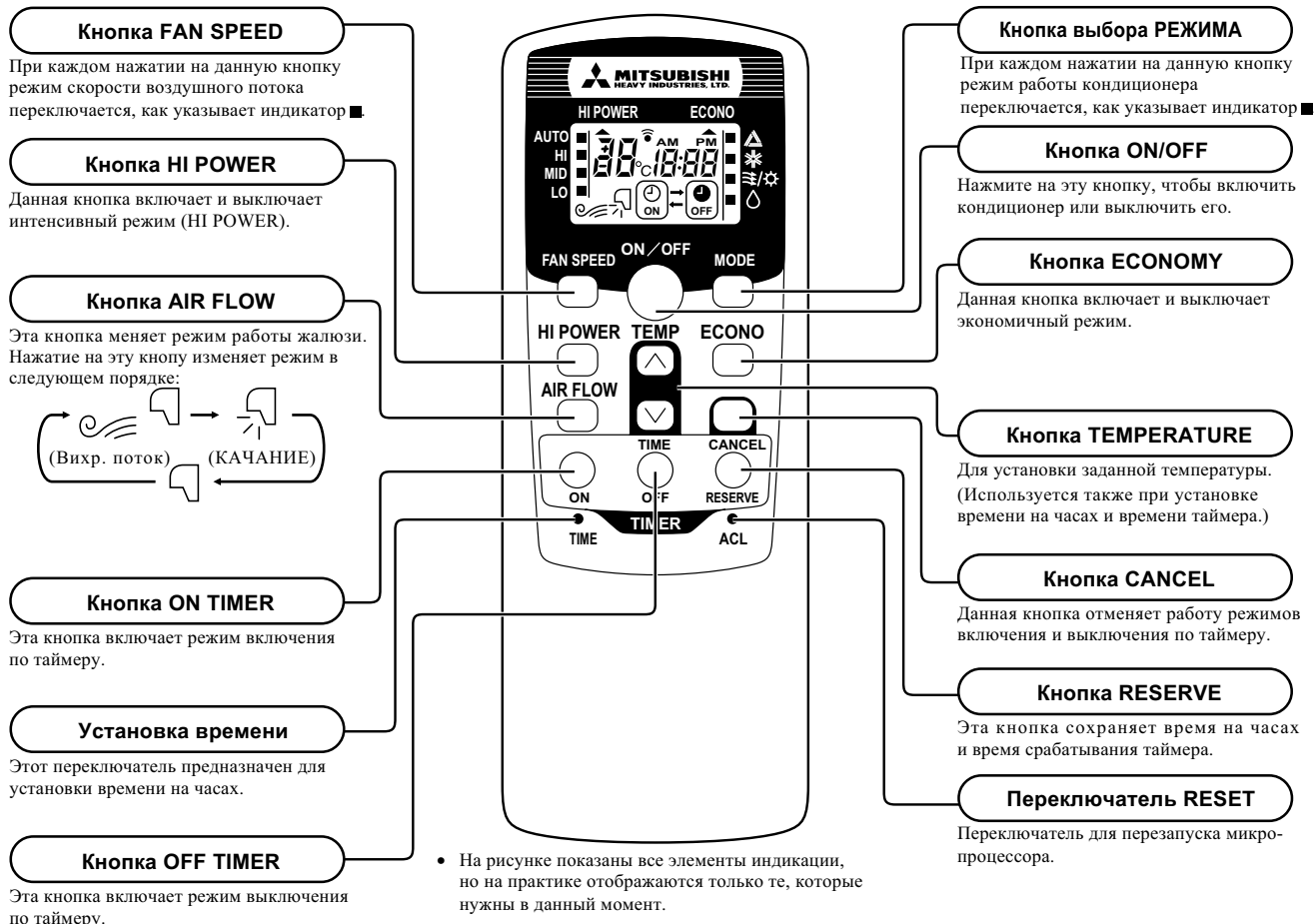
4. ОБЗОР ФУНКЦИЙ УПРАВЛЕНИЯ КОНДИЦИОНЕРОМ

4.1. Управление работой с пульта ДУ

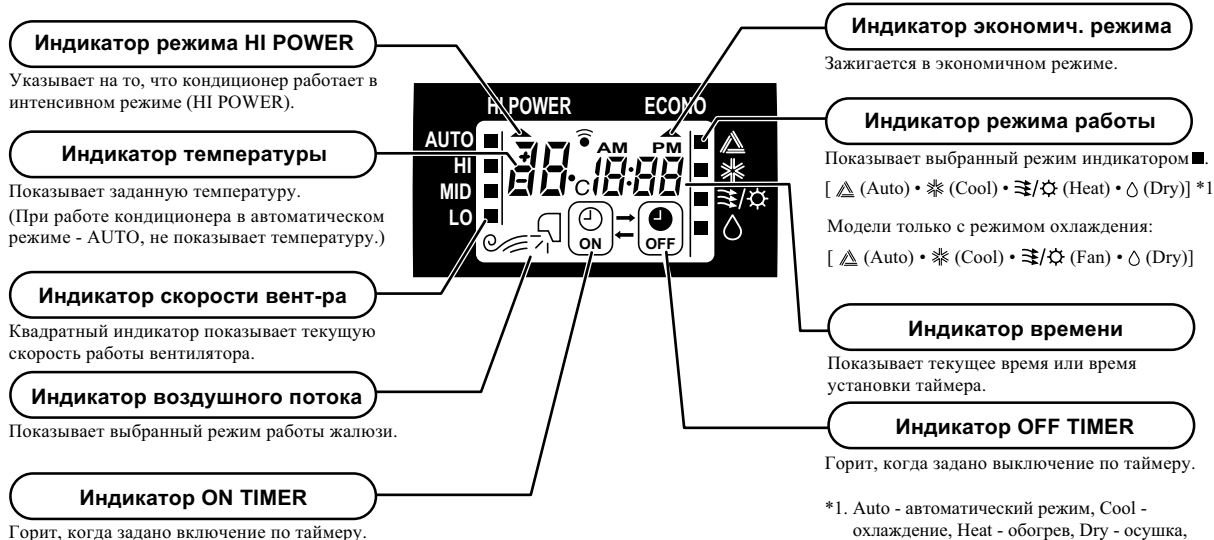
Пульт ДУ

Модели: все

► Элементы управления

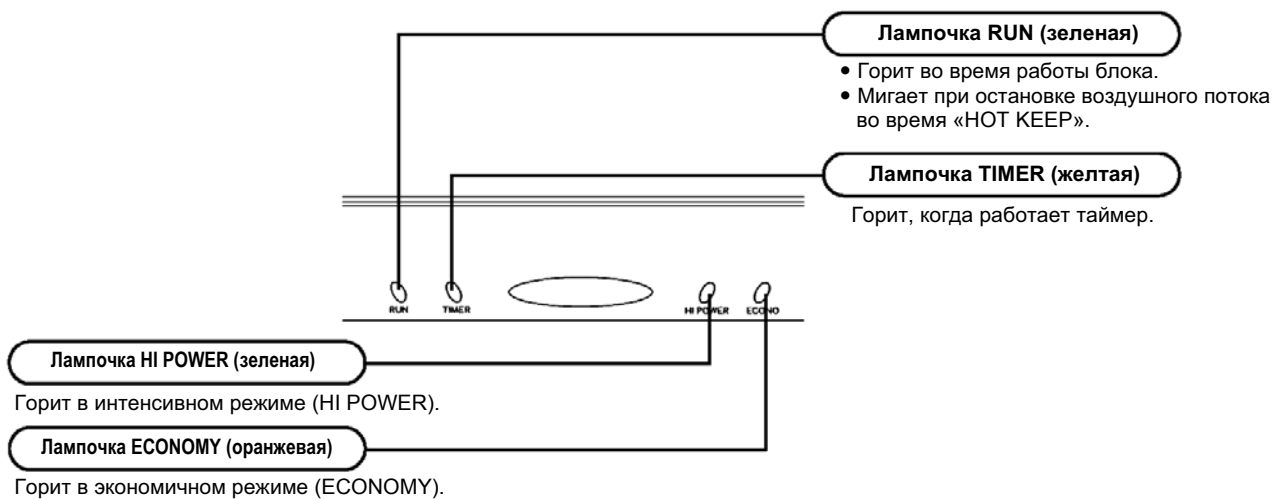


► Элементы индикации



Индикаторная панель на блоке

Все модели



5.

В данной модели кондиционера использован хладагент R410A. При установке кондиционера следуйте приведенным ниже указаниям в дополнение к обычным мерам предосторожности.

5.1. Инструменты для

В дополнение к обычным приготовьте следующие инструменты, специально предназначенные для R410A.

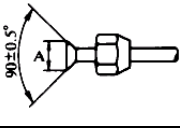
- Труборасширитель
- Манометрический коллектор
- Зарядный шланг
- Адаптер для вакуумного насоса
- Детектор утечки

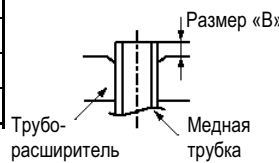
5.2. Трубопровод хладагента

- Используйте медные трубки с показателем масляной адгезии менее 40 мг / 10 м и толщиной стенок 0,8 мм. Никогда не используйте тонкостенные трубки (с толщиной стенок менее 0,8 мм).
- Используйте конусную гайку, которая поставляется вместе с кондиционером.

5.3. Подсоединение трубопровод

(1) Обработка труб

	Диам. медной трубки	Размер «А», мм
	Сторона жидк. Ø6,35	9,1
	Сторона газа	Ø9,52 Ø12,7



Диаметр медной трубки	Размер «В», мм
	Труборасширитель для R410A, в виде зажима
Ø6,35	0,0 ~ 0,5
Ø9,52	0,0 ~ 0,5
Ø12,7	0,0 ~ 0,5

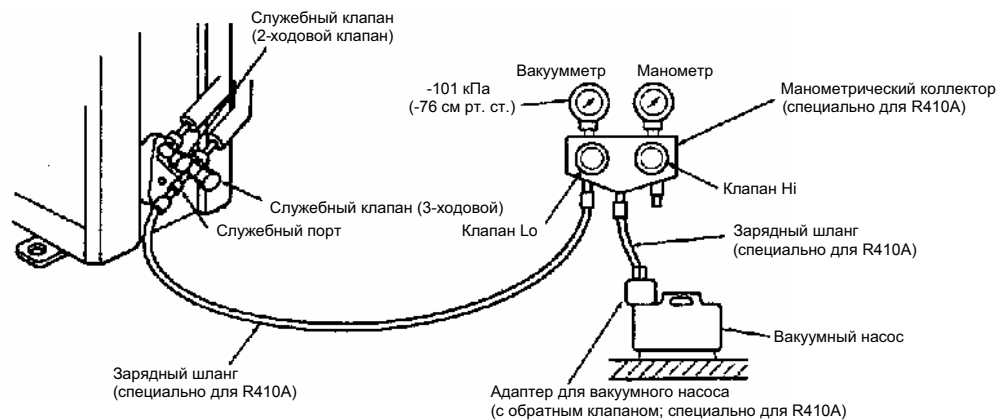
(2) Моменты затяжки

- Моменты затяжки показаны ниже.

Диаметр медной трубки	Размер конусной гайки (мм)	Момент затяжки, Н·м (кгс·м)	
Сторона жидк.	Ø6,35	17	14 ~ 18 (1,4 ~ 1,8)
Сторона газа	Ø9,52	22	33 ~ 42 (3,3 ~ 4,2)
	Ø12,7	24	50 ~ 62 (5,0 ~ 6,2)

(3)

- Поскольку в системе использованы порты других диаметров чем в стандартных моделях, зарядный шланг для R22, использовать нельзя. Используйте только шланг, предназначенный специально для R410A.
- Пожалуйста, используйте адаптер для вакуумного насоса с обратным клапаном, чтобы предотвратить попадание масла вакуумного насоса обратно в систему. Обратный поток масла в систему кондиционирования может привести к выходу из строя холодильного контура.



ПЕРЕЧЕНЬ ОСНОВНЫХ УЗЛОВ

(1) Внутренний блок

№	Название узла	Номер изделия	
		SRK50HE-S	SRK56HE-S
1	ПЕРЕДНЯЯ ПАНЕЛЬ В СБОРЕ	RKT102A750	
2	ПЕРЕДНЯЯ ПАНЕЛЬ	RKT122A600B	
3	ВОЗДУХОЗАБОРНАЯ ПАНЕЛЬ В СБОРЕ	RKT435A600B	
4	ВОЗДУХОВЫПУСКНАЯ РЕШЕТКА В СБОРЕ	RKT435A750	
5	МОТОР ПОСТОЯННОГО ТОКА	SSA512T046B	
6	ИМПЕЛЛЕР	SSA431G040C	
7	ТЕПЛООБМЕННИК В СБОРЕ (ВОЗДУХ)	RKT301A750	
8	ПЕЧАТНАЯ ПЛАТА В СБОРЕ	RKV505A200G	RKV505A200J
9	ПУЛЬТ ДУ В СБОРЕ	RMA502A001	

(2) Внешний блок

№	Название узла	Номер изделия	
		SRC50HE-S	SRC56HE-S
1	ПЕРЕДНЯЯ ПАНЕЛЬ	RWC122A003	
2	БОКОВАЯ ПАНЕЛЬ (ПРАВАЯ)	RWC123A005F	
3	БОКОВАЯ ПАНЕЛЬ (ЛЕВАЯ)	RWC123A002	
4	ВЕРХНЯЯ ПАНЕЛЬ	RWC124A003	
5	ВОЗДУХОВЫПУСКНАЯ РЕШЕТКА	RWC435A002	
6	ЗАЩИТНАЯ ПЛАСТИНА	RWC131A004	
7	ПОДСТАВКА ДЛЯ МОТОРА	RWC116A041	
8	МОТОР ПЕРЕМЕННОГО ТОКА	SSA511C063A	
9	ПРОПЕЛЛЕР	SSA431B233	
10	ОСНОВАНИЕ В СБОРЕ	RWC111A003H	
11	ТЕПЛООБМЕННИК (ВОЗДУХ)	RWC301A023	
12	4-ХОДОВОЙ КЛАПАН, S	SSA382C078	
13	СОЛЕНОИД	RSA382F010B	
14	КОМПРЕССОР В СБОРЕ	AHT201A530ND	AHT201A540ND
15	ПЕЧАТНАЯ ПЛАТА В СБОРЕ	RCP505A500C	
16	КЛАПАН (РАСШИРИТЕЛЬНЫЙ)	SSA387F035	
17	СОЛЕНОИД	SSA382F210A	

ПЕРЕЧЕНЬ ОСНОВНЫХ УЗЛОВ

(1) Внутренний блок

№	Название узла	Номер изделия	
		SRK50CE-S	SRK56CE-S
1	ПЕРЕДНЯЯ ПАНЕЛЬ В СБОРЕ	RKT102A750	
2	ПЕРЕДНЯЯ ПАНЕЛЬ	RKT122A600B	
3	ВОЗДУХОЗАБОРНАЯ ПАНЕЛЬ В СБОРЕ	RKT435A600B	
4	ВОЗДУХОВЫПУСКНАЯ РЕШЕТКА В СБОРЕ	RKT435A750	
5	МОТОР ПОСТОЯННОГО ТОКА	SSA512T046B	
6	ИМПЕЛЛЕР	SSA431G040C	
7	ТЕПЛООБМЕННИК В СБОРЕ (ВОЗДУХ)	RKT301A750	
8	ПЕЧАТНАЯ ПЛАТА В СБОРЕ	RKV505A200H	RKV505A200K
9	ПУЛЬТ ДУ В СБОРЕ	RMA502A001	

(2) Внешний блок

№	Название узла	Номер изделия	
		SRC50CE-S	SRC56CE-S
1	ПЕРЕДНЯЯ ПАНЕЛЬ	RWC122A003	
2	БОКОВАЯ ПАНЕЛЬ (ПРАВАЯ)	RWC123A005F	
3	БОКОВАЯ ПАНЕЛЬ (ЛЕВАЯ)	RWC123A002	
4	ВЕРХНЯЯ ПАНЕЛЬ	RWC124A003	
5	ВОЗДУХОВЫПУСКНАЯ РЕШЕТКА	RWC435A002	
6	ЗАЩИТНАЯ ПЛАСТИНА	RWC131A004	
7	ПОДСТАВКА ДЛЯ МОТОРА	RWC116A041	
8	МОТОР ПЕРЕМЕННОГО ТОКА	SSA511C063A	
9	ПРОПЕЛЛЕР	SSA431B233	
10	ОСНОВАНИЕ В СБОРЕ	RWC111A003H	
11	ТЕПЛООБМЕННИК (ВОЗДУХ)	RWC301A023A	
12	КОМПРЕССОР В СБОРЕ	AHT201A530ND	AHT201A540ND
13	ПЕЧАТНАЯ ПЛАТА В СБОРЕ	RCP505A500C	
14	КЛАПАН (РАСШИРИТЕЛЬНЫЙ)	SSA387F035	
15	СОЛЕНОИД	SSA382F210A	

КОНДИЦИОНЕР НАСТЕННОГО ТИПА

Й

 **mitsubishi heavy industries, ltd.**

Центр систем кондиционирования и холодильного оборудования
16-5, 2-chome, Kounan, Minato-ku, Токио, 108-8215, Япония
Факс: (03) 6716-5926